

Бин-Пикер SBPG

Создание внутреннего и внешнего вакуума



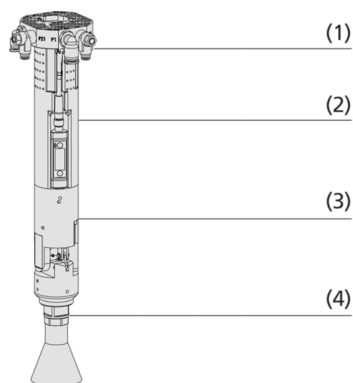
Пригодность для применения в конкретных отраслях промышленности



Применения

- Готовый к подключению вакуумный захват для автоматизированного «захвата из ящика»
- Извлечение из емкостей с хаотично лежащими или предварительно отсортированными деталями
- Обработка деталей свободной формы благодаря гибкому вакуумному захвату, который оптимально адаптируется к контуру детали
- Благодаря малой собственной массе идеально подходит для стационарных задач по обработке с использованием роботов

Бин-Пикер SBPG



Конструкция

- Фланец (1) с пневматическими соединениями
- Базовый модуль (2) со встроенным вакуумным выключателем VSi, пневматическим вакуум-генератором и шумоглушителем (опция) и пневмоцилиндром (опция)
- Поворотное устройство (3), поворот в одну сторону на 45° (опция)
- Исполнительный механизм — устройство быстрой смены (4)
- Интерфейс для опционального модуля камеры (5)

Конструкция системы Бин-Пикер SBPG



Захват для извлечения деталей из бункера Schmalz SBPG для обработки аэрозольных баллонов для дезодоранта

Основные характеристики продукта

- Компактность, эффективность и простота очистки благодаря встроенному генерированию вакуума
- Оптимальное уплотнение и удерживающая сила даже при захвате за углы и кромки благодаря специальному вакуумному захвату для извлечения деталей из бункера
- Быстрый контроль качества детали благодаря опциональному поворотному модулю
- Малая масса и динамичная геометрия благодаря аддитивному процессу производства
- Соответствие требованиям MRK

Бин-Пикер SBPG

Создание внутреннего и внешнего вакуума

Код кодового обозначения Бин-Пикер SBPG

SBPG-SET	-	X	-	PSE	-	QS	-	50	-	SVE
1		2		3		4		5		6

1 – Краткое обозначение

Код	Тип
SBPG	SBPG
SBPG-SET	Комплекты обработки SBPG

2 – Создание вакуума

Код	Тип
X	Интегрированное создание вакуума
M	Создание внешнего вакуума

3 – Дополнительная функция

Код	Тип
PSE	С пневматическим поворотным устройством

4 – Дополнительная функция

Код	Тип
QS	Система быстрой замены

5 – Диаметр шага фланца в мм

Код	Тип
50	50

6 – Вакуумная присоска

Код	Тип
SVE	Присоска для сбора мусора SVE

Захват для извлечения деталей из бункера Schmalz SBPG предлагается в следующих вариантах:

- Со встроенным пневматическим вакуум-генератором и поворотным модулем
- Со встроенным пневматическим вакуум-генератором без поворотного модуля
- Для внешнего генератора вакуума с поворотным модулем
- Для внешнего генератора без поворотного модуля

Данные для заказа Бин-Пикер SBPG

Тип	№ детали.
SBPG X PSE 50 SVE	10.01.45.00001
SBPG X 50 SVE	10.01.45.00002
SBPG M PSE 50 SVE	10.01.45.00003
SBPG M 50 SVE	10.01.45.00004
SBPG-SET X PSE QS 50	10.01.45.00011
SBPG-SET X QS 50	10.01.45.00012
SBPG-SET M PSE QS 50	10.01.45.00013
SBPG-SET M QS 50	10.01.45.00014

Данные для заказа Запасные части Бин-Пикер SBPG

Тип	№ детали.
SVE 53 PU-55 G3/8-AG	- 10.01.19.00257
SWA P/Pu 45 SBPG	- 10.01.45.00008
VSi V D M8-4	- 10.06.02.00577

Бин-Пикер SBPG

Создание внутреннего и внешнего вакуума

Данные для заказа Аксессуары Бин-Пикер SBPG

Тип		№ детали.
VENT-BGR 24V-DC E-KET 1,8M	узел клапана	10.01.45.00032
VENT-BGR 24V-DC E-KET 2,2M	узел клапана	10.01.45.00033

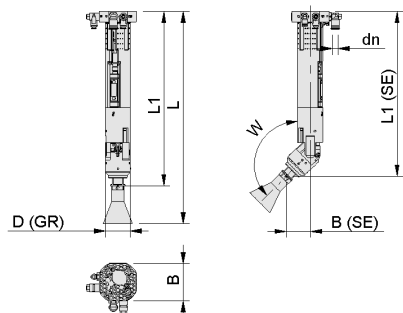
Аксессуары		№ детали.
HTR-S UNI RA	Держатель присоски	10.01.45.00005
SWA 45 SBPG	Quick-change adapter	10.01.45.00104

Аксессуары		№ детали.
RFBP 50 50 SPB2	Gripper, 50 x 50, suction cup	10.01.45.00094
RFBP 100 58 SPB2	Gripper, 100 x 58, suction cup	10.01.45.00088
RFBP 100 58 O10	Gripper, 100 x 58, foam	10.01.45.00089
RFBP 120 120 SPB2	Gripper, 120 x 120, suction cup	10.01.45.00082
RFBP 120 120 O10	Gripper, 120 x 120, foam	10.01.45.00083

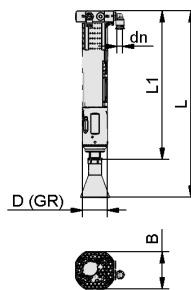
Бин-Пикер SBPG

Создание внутреннего и внешнего вакуума

Конструктивные данные Бин-Пикер SBPG



SBPG PSE



SBPG

Бин-Пикер SBPG

Создание внутреннего и внешнего вакуума

Конструктивные данные Бин-Пикер SBPG

Тип	B [mm]	B (SE) [mm]	D (GR) [mm]	dn	L [mm]	L1 [mm]	L1 (SE) [mm]	W [°]
SBPG X PSE 50 SVE	67	43	45	8	380	312	294	135
SBPG X 50 SVE	67	-	45	8	336	268	-	-
SBPG M PSE 50 SVE	67	43	45	10	360	292	274	135
SBPG M 50 SVE	67	-	45	10	316	248	-	-
SBPG-SET X PSE QS 50	-	-	45	-	380	-	-	135
SBPG-SET X QS 50	-	-	45	-	336	-	-	-
SBPG-SET M PSE QS 50	-	-	45	-	360	-	-	135
SBPG-SET M QS 50	-	-	45	-	316	-	-	-

Презентация продуктов мультимедиа

Средний

How-to-Video 03

Ссылка

<https://vimeo.com/580298019>

<https://vimeo.com/489309947>

<https://vimeo.com/426241151>